

Описание



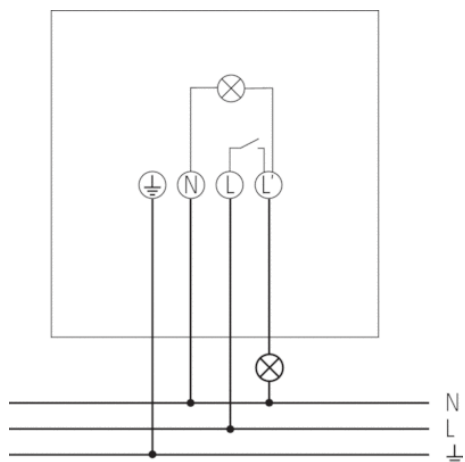
- Прожектор 120 Вт (ecoHalogen) – сопоставим с прожектором 150 Вт
- Инфракрасный пассивный датчик движения (PIR)
- Уличный (IP55, -25°C...+45°C)
- Встроенный прожектор с галогенным источником света
- Энергосберегающая галогенная лампа ecoHalogen с патроном R7s входит в комплект поставки
- Угол зоны обнаружения датчика 150°
- Автоматическое управление освещением по фактору движения и уровню естественного освещения
- Прожектор поворачивается на ± 45° по горизонтали, на 60° вверх и на 30° вниз
- Дополнительная линза, направленная вниз
- Сенсорная головка поворачивается на ± 90° горизонтально, и на 40° вниз
- Настройки датчика по умолчанию подходят для большинства ситуаций
- Основание с клеммами обеспечивает быстрый и легкий монтаж
- Дополнительный выход для подключения нагрузки (реле, 230 В AC)
- Подходит для всех типов ламп
- Прожектор – литой корпус
- Настраиваемые порог срабатывания по освещенности и задержка отключения
- Чувствительность датчика можно понизить, чтобы ограничить зону обнаружения

Технические характеристики

Номинальное напряжение	230 V AC
Частота	50 – 60 Hz
Энергопотребление в режиме ожидания	~0,9 W
Измерение освещенности	Смешанное измерение освещенности
Количество каналов	1
Тип контактов	Нормально разомкнутые контакты
Цвет	Белый
Релейный выход	Освещение
Тип монтажа	Настенный монтаж
Диапазон настройки яркости	5 – 1000 lx Плавная регулировка
Коммутационная способность Освещение	8 А (при 230 В AC, cos φ = 1), 6 А (при 230 В AC, cos φ = 0,6), 3 АХ (при 230 В AC, cos φ = 0,3)
Угол зоны обнаружения	150°
высота установки	2 – 4 m
Релейный выход	Потенциалозависимые (230 В)
Задержка отключения освещения	5 s-12 min
Лампы накаливания/галогенные	1000 W
Нагрузка люминесцентных ламп (Электронный балласт)	400 VA
Лампы	Лампы накаливания/галогенные, Люминесцентные лампы, Энергосберегающие лампы, LEDs
Выход	Потенциалозависимые (230 В)
Дистанционно управляемый	–
Температура окружающей среды	-15 °C ... +45 °C

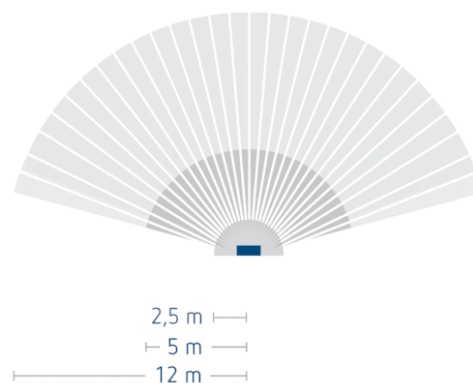
Класс электрической защиты	I в соответствии с EN 60 669-2-1
Степень защиты	IP 54

Пример подключения

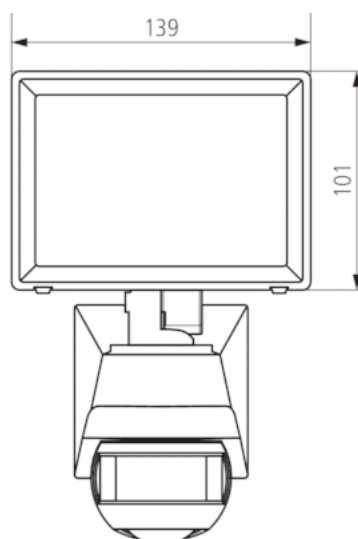
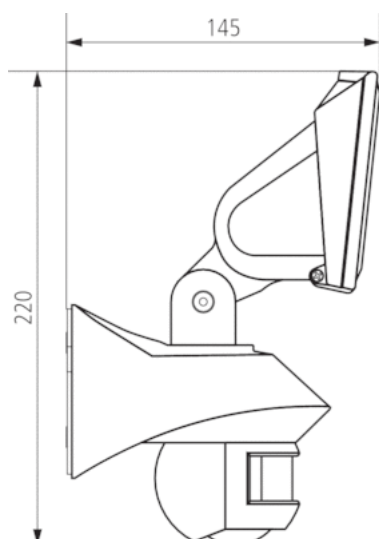


Зона обнаружения

Высота установки (A)	Head on to (r)	Диагональ (t)
2,5 m	5 m	12 m



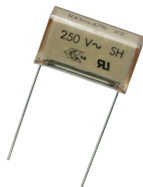
Чертежи



Аксессуары

RC фильтр

- Артикул: 9070523
 [Подробности ▶ www.theben.de](http://www.theben.de)



Крепление на/в угол LUXA черное

- Артикул: 9070625
 [Подробности ▶ www.theben.de](http://www.theben.de)



Крепление на/в угол LUXA белое

- Артикул: 9070626
 [Подробности ▶ www.theben.de](http://www.theben.de)

